



název projektu: Studie proveditelnosti – Knihovna Mutěnice

TEXTOVÁ ČÁST

Projekt řeší možnost přesunu knihovny obce Mutěnice do nových prostor. Zřizovatelem místní knihovny je Obec Mutěnice. Stávající knihovna sídlí na ulici Slovácká č.p.261, kde prostory už nevyhovují dnešním prostorovým a kvalitativním nárokům na moderní přístup ke knihovnictví.

Zadáním studie je prověření možností, jaké nabízí možnost přesunu knihovny do druhého nadzemního podlaží multifunkčního objektu Brněnská 540 v Mutěnicích. V přízemí je dnes umístěna prodejna COOP, v prostorách řešeného 2. NP je prodejna smíšeného zboží a textilu.

Kvůli zpřístupnění řešených prostor osobám s omezenou možností pohybu je nutné zbudování nového bezbariérového výtahu. Ten je v návrhu umístěn v blízkosti centrálního schodiště. Výtah by šlo mimo provozní dobu knihovny uzamknout tak, aby prostory nebyly pro veřejnost přístupné bez vědomí personálu.

Stávající prodejní prostor je dnes rozdělen na dvě oddělené funkční části – prodejní plochu a zázemí. Návrh knihovny toto členění respektuje. Využitelnost hlavní části prostoru je limitována rozmístěním nosných ocelových sloupků, které zároveň vymezují využití zejména střední části prostoru. Největší prostor s atraktivním výhledem, který umožňují velkoformátové prosklené plochy, se nabízí směrem do ulice. I proto je těžiště návrhu umístěno právě sem – ať už jde o výpůjční pult, dva pc stoly s počítači disponujícími připojením k internetu pro veřejnost, či multifunkční prostor podél prosklené stěny. Ten je možné pomoci mobilních kusů nábytku zařídit jako čítárnu, prostor pro přednášky či místo pro pracovní stoly pro děti. Při protější stěně naproti vstupu do řešených prostor jsou umístěny regály dětského oddělení, zbytek plochy tvoří regály s knihami oddělení pro dospělé. Pomocí stěbních úprav v druhé funkční části, zázemí, došlo k vytvoření nového WC pro ženy, imobilní a muže. Namísto stávajícího menšího nákladního výtahu je nově umístěna úklidová komora. Samostatně, oddělena uzamykatelnými dveřmi, je v zázemí umístěna denní místnost pro personál a sociální zařízení personálu. V denní místnosti je umístěna kuchyňská linka s dřezem, malou ledničkou, mikrovlnnou troubou, stejně jako dvě šatní skříňky a menší sklad.

Hlavní prostor knihovny, výpůjční část, nabízí plochu 226,80 m². Při vstupu je umístěn výpůjční pult, který je vybaven počítačem, odkládacím pultem pro veřejnost i několika úložnými příručními prostory pro personál. Za výpůjčním pultem je umístěn sklad, v němž je možné uschovat nábytek a vybavení, které v danou chvíli není potřeba (případně jej lze po dobu trvání dané akce umístit v jiné části výpůjční plochy knihovny). Na výpůjční pult navazuje stůl s dvojicí počítačů pro veřejnost. Na něj navazuje multifunkční prostor, který je při běžném provozu díky své výhodné poloze při prosklené ploše do ulice využit jako čítárna se dvěma stoly pro celkem šest osob a dětský čtecí kout se sedacími vaky. Děti také mohou sedět u stolečků či na taburetech. Zadní stěna při dětském koutku je opatřena popisovatelným magnetickým nátěrem. Díky přehlednému členění má personál o dění v této části knihovny ze svého místa u pultu vždy přehled, stejně jako o příchodu a odchodu návštěvníků.

V případě exkurze dětí z mš/zš je možné přesunout dva stoly z čítárny a na jejich místě vytvořit místo pro 24 dětí u 6 dětských stolíků – popisovatelnou stěnu lze pak využít například k zadávání úkolů pro děti a pod.

Tento prostor lze také přeměnit v místo pro odpolední či večerní přednášky – od stropu je možné svěsit plátno a pomocí dataprojektoru na něj promítat prezentaci, fotografie a pod. Velké prosklené plochy by mělo být možné zatemnit závěsem, popř. žaluziemi. Namísto čítárny a dětského koutu se v tomto uspořádání dá umístit cca 35 židlí pro návštěvníky. Veškeré prostory pro návštěvy jsou řešeny bezbariérově.

Použitým modelům v návrhu dominuje na podlaže umístěné linoleum ve dvou barevných odstínech – uprostřed šedomodrá

zóna pro regály, po obvodu "prstenec" ve světle šedo-běžové barvě pro pohyb a další aktivity návštěvníků. Regály jsou nábytkářskými výrobky v bílém laminu o patřičné únosnosti, dětské regály jsou doplněny barevnými soklíky. Výpůjční pult je doplněn pracovní deskou ve světlém dubovém dekoru, nosná konstrukce pultu je tvořena bílými kovovými jekly. Přírodní materiály a neutrální tóny jsou použity i u sezení ve čtenářském koutu, naopak barevnější akcenty jsou zvoleny pro dětský čtenářský kout (sedací vaky, taburety). Pod stropem je o cca 300 mm svěšen akustický podhled, tvořený oválnými akustickými deskami ve žluté barvě, které jsou doplněny o oválné prvky osvětlení. V části zázemí jsou použity keramické obklady a dlažba v šedém odstínu s jemnou betonovou texturou.

Kapacita knihovny:

- dnes se v knihovně nachází cca 8200 svazků
- návrh pracuje s typizovanými regály o šesti policích v oddělení pro dospělé a čtyř policích v oddělení pro děti
- pro účely výpočtu je zvolena průměrná hodnota 30 svazků na 1 m délky police regálu
- kapacita nově navržených regálů:
 - oddělení pro dospělé: 54 regálů – 9720 svazků
 - oddělení pro děti: 8 regálů – 960 svazků
- při mírně nadhodnoceném průměrném přírůstku cca 200 svazků za rok je kapacita nového prostoru dimenzována s rezervou na cca deset až patnáct let dopředu (plus je nutno počítat i s vyřazováním některých stávajících titulů)
- další regály je navíc možno přidat i při stěně směrem do dvora
- k dispozici je navíc při vstupu umístěný zvláštní menší regál pro novinkové tituly a časopisy

Užitná plocha 2NP: 315,25 m²
Světlá výška: 3,3 m²
Objem řešeného prostoru: 1085 m³

Odborný odhad nákladů k datu 30.9.2021:

- vstupní parametry:
 - objem stavby 1085 m³
 - průměrná objemová cena (Kč/m³) 8000 Kč
- odhad nákladů: 8,68 mil. Kč bez DPH



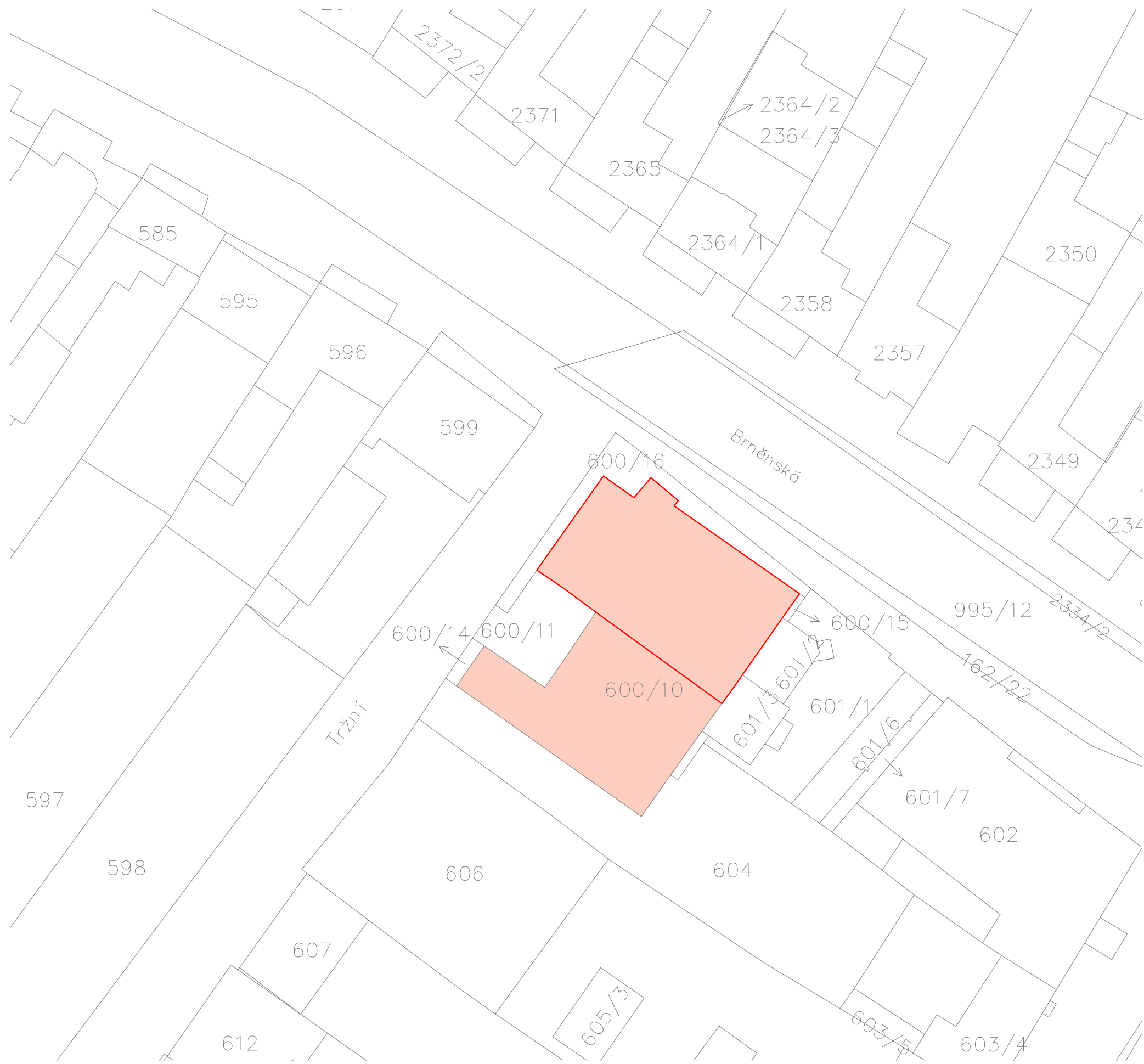
vizualizace – běžný provoz knihovny



vizualizace – přednáška



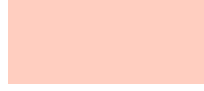
vizualizace – exkurze mš/zš



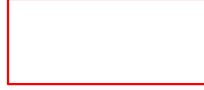
legenda



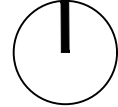
podklad – katastr nemovitostí



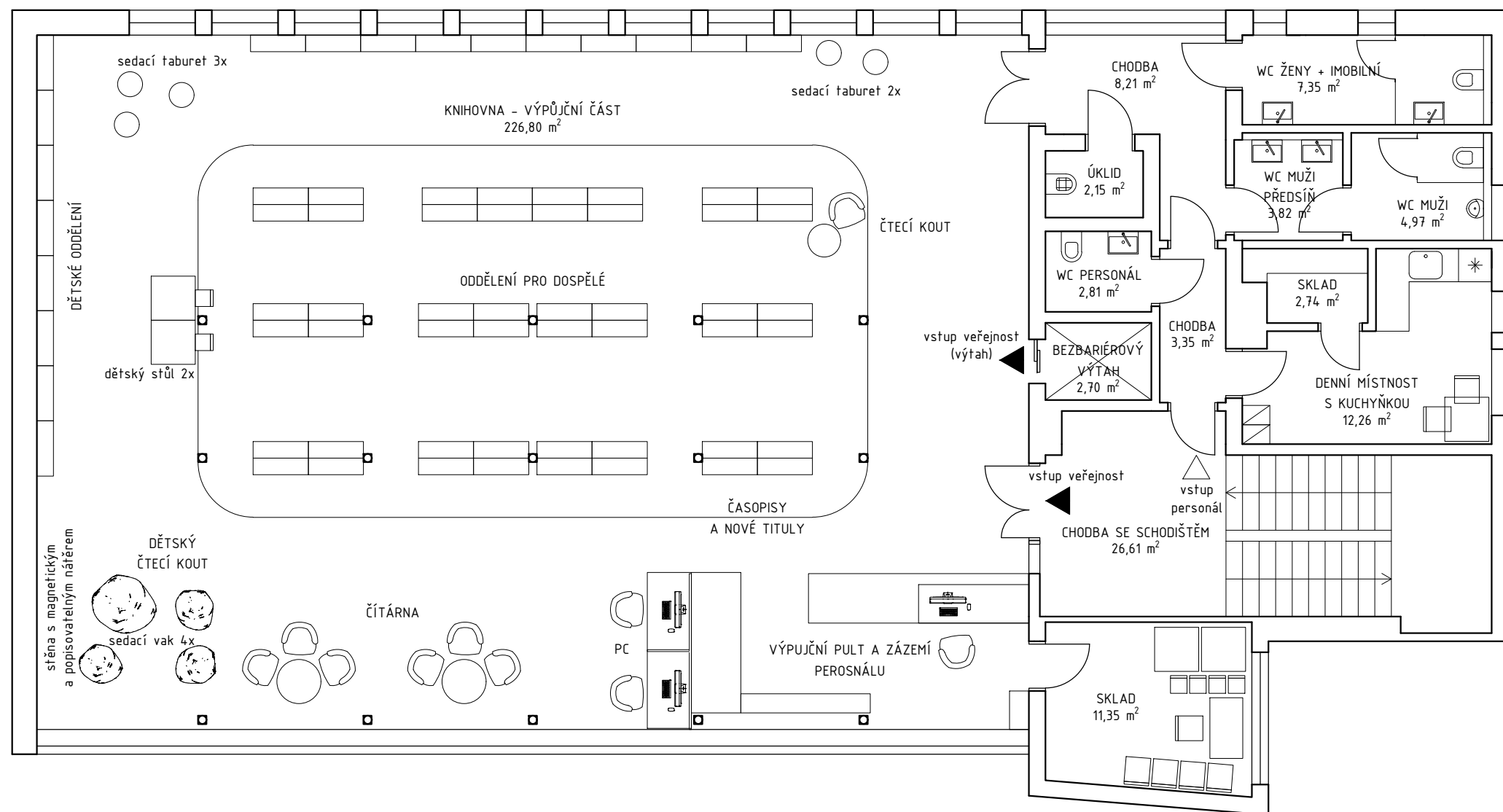
řešená stavba



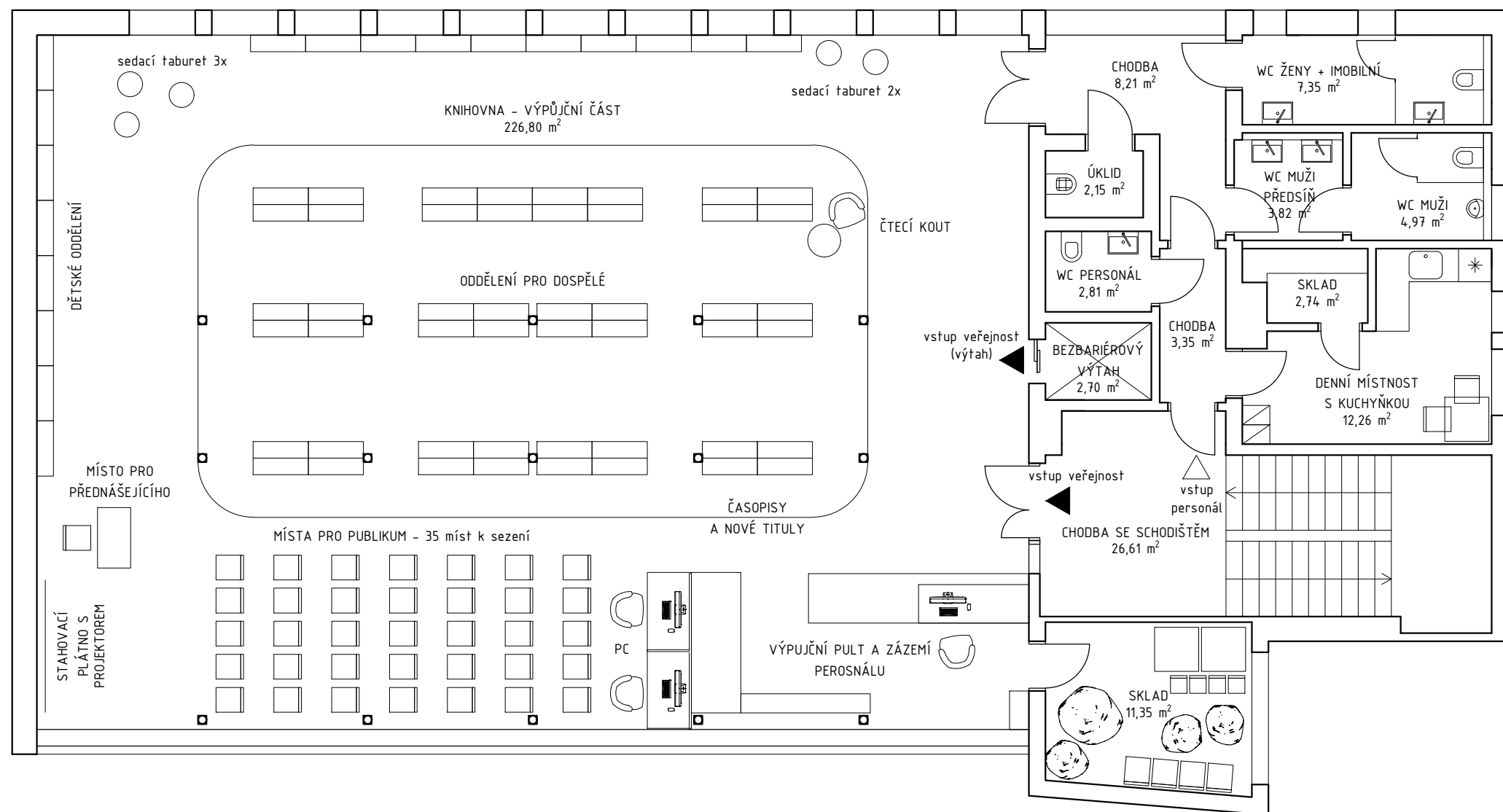
lokalizace řešených prostorů
v rámci budovy (2. NP)



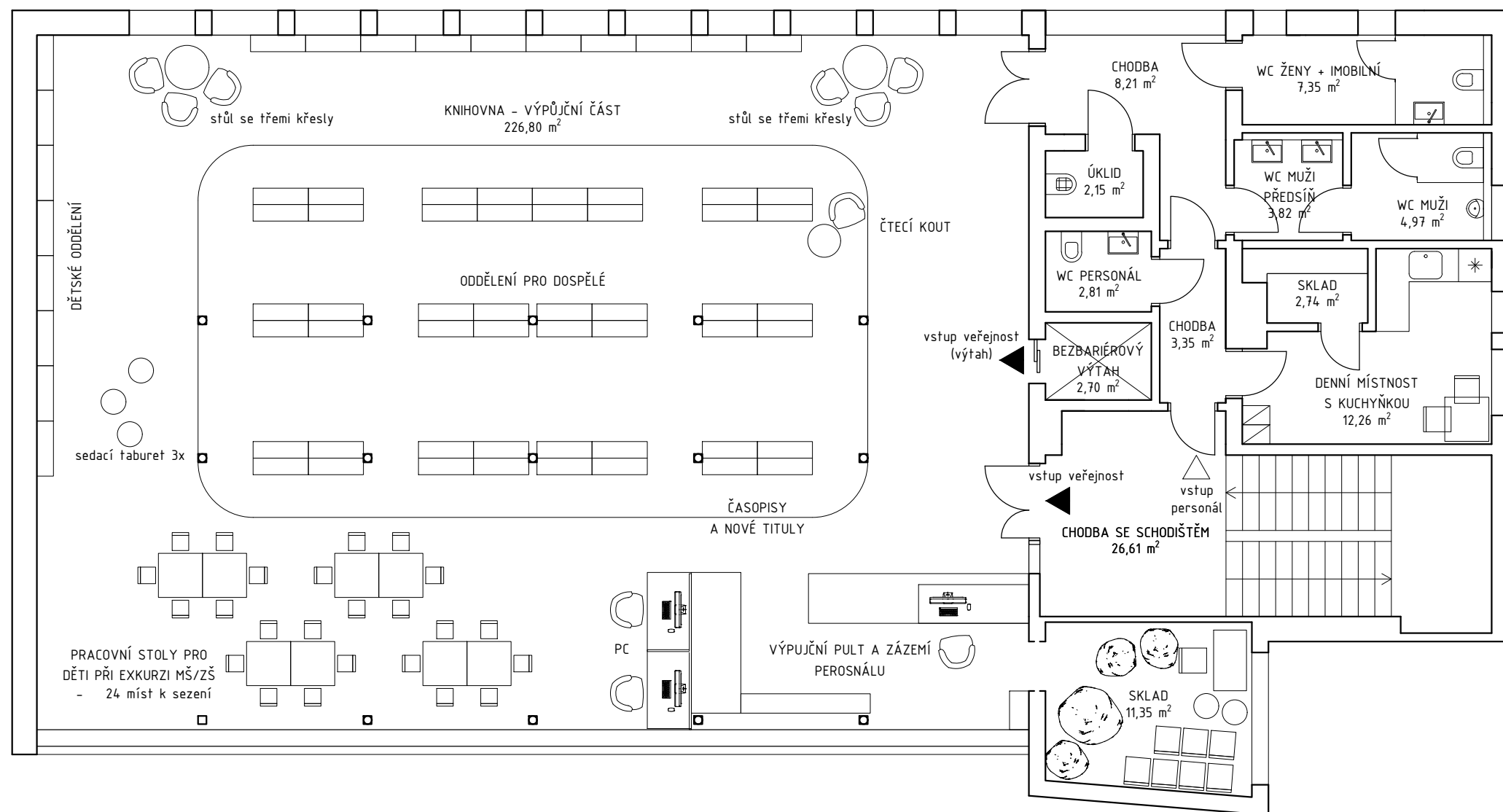
VARIANTA USPOŘADÁNÍ A – BĚŽNÝ PROVOZ KNIHOVNY



VARIANTA USPOŘADÁNÍ B – PŘEDNÁŠKA



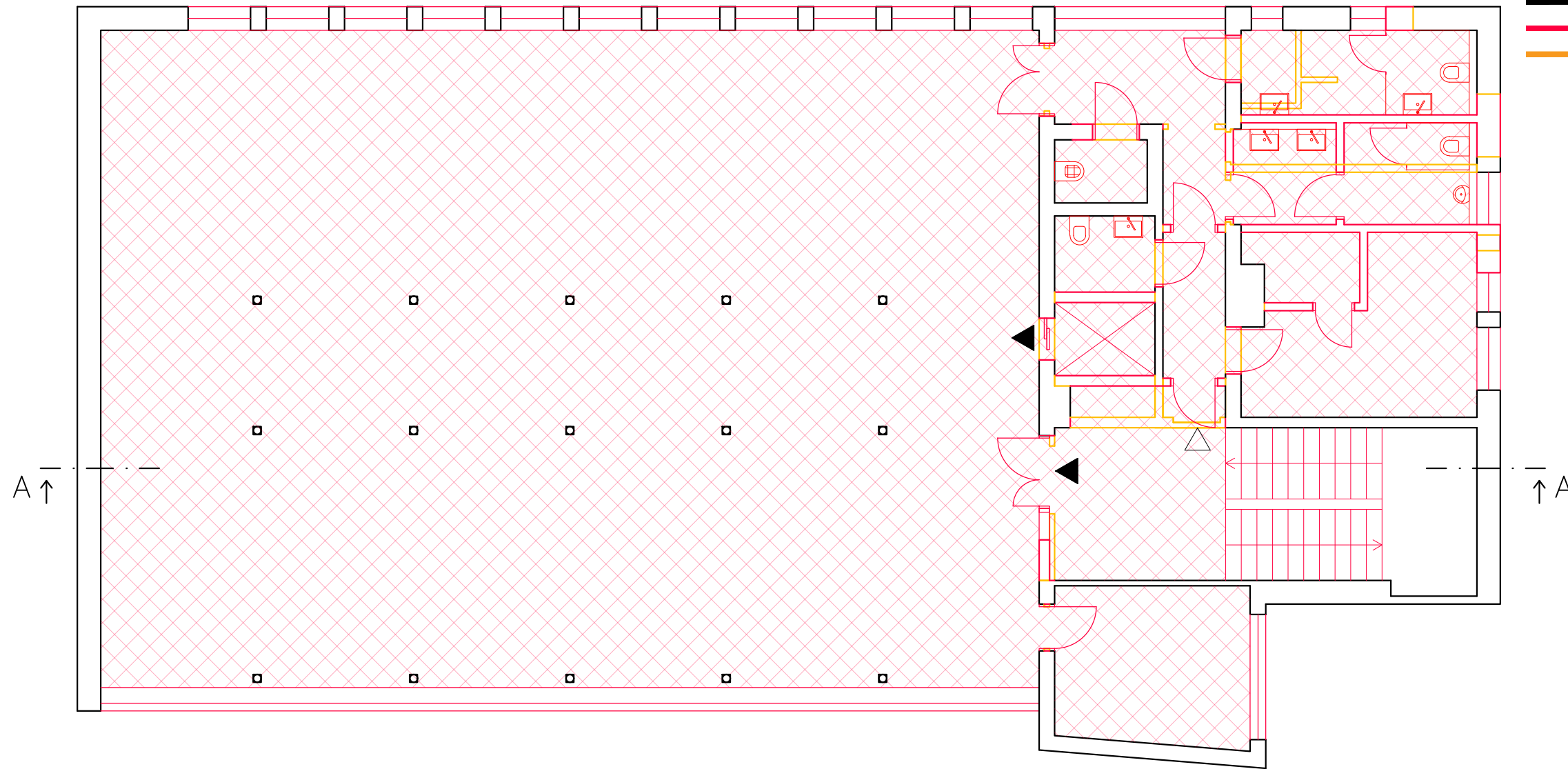
VARIANTA USPOŘADÁNÍ C – EXKURZE MŠ/ZŠ



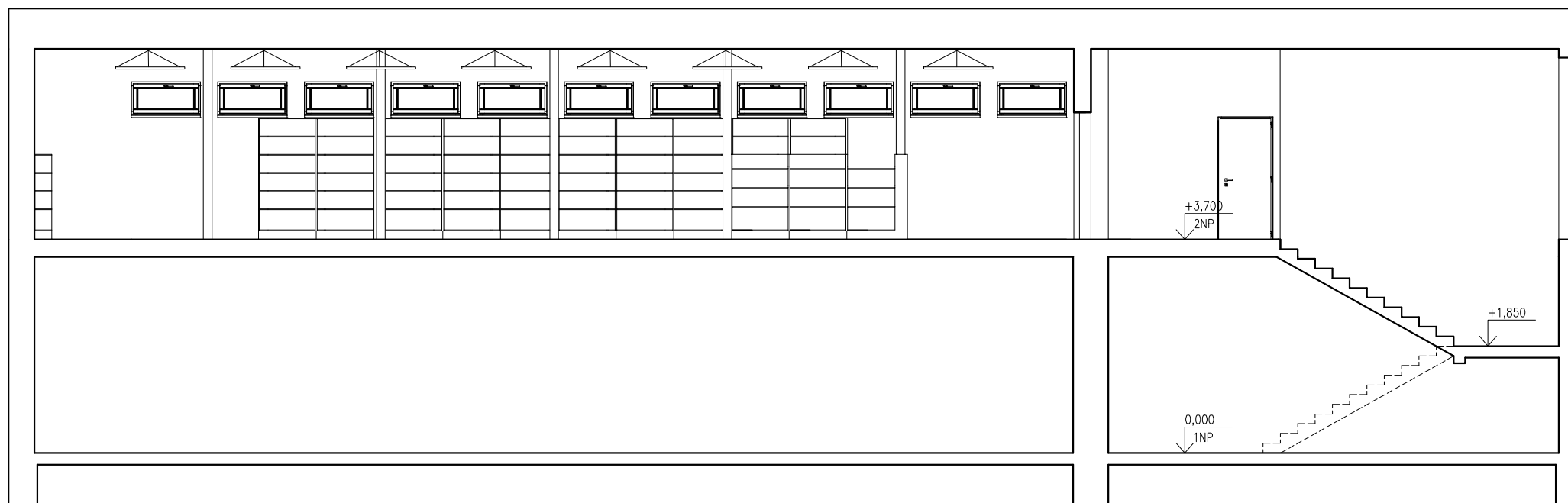
STAVEBNÍ ZMĚNY

legenda

- stávající ponechané konstrukce
- stávající nové konstrukce
- stávající odstraňované konstrukce



ŘEZ A

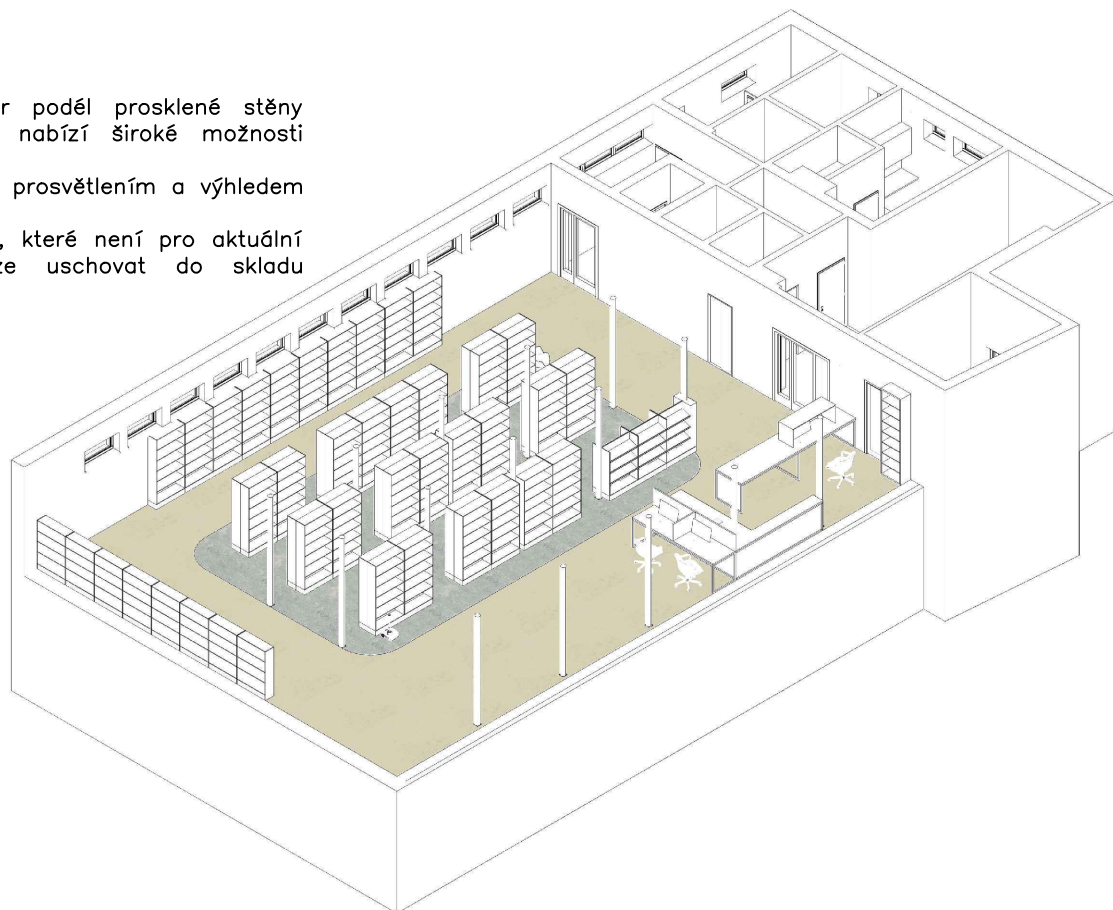


pozn.: podkladem pro výkresy stávajícího stavu výkresy byly poskytnuté obcí Mutěnice (zpracovatel ing. Komoň, 2016). Skutečný průběh základových konstrukcí a střešních konstrukcí nebyl ověřen

AXONOMETRIE

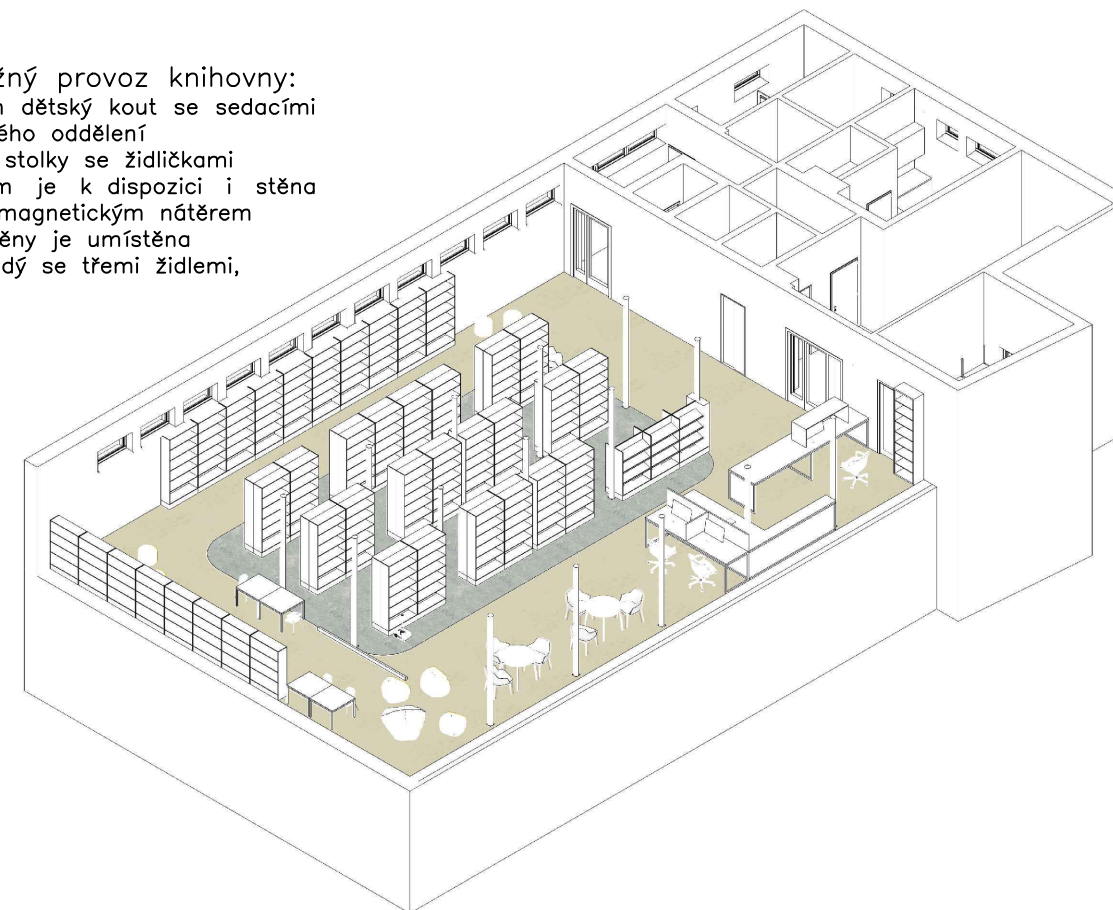
výchozí stav

- multifunkční prostor podél prosklené stěny a v rohu knihovny nabízí široké možnosti využití
- atraktivní prostor s prosvětlením a výhledem ven na ulici
- nábytek a vybavení, které není pro aktuální využití potřeba lze uschovat do skladu za výdejním pultem



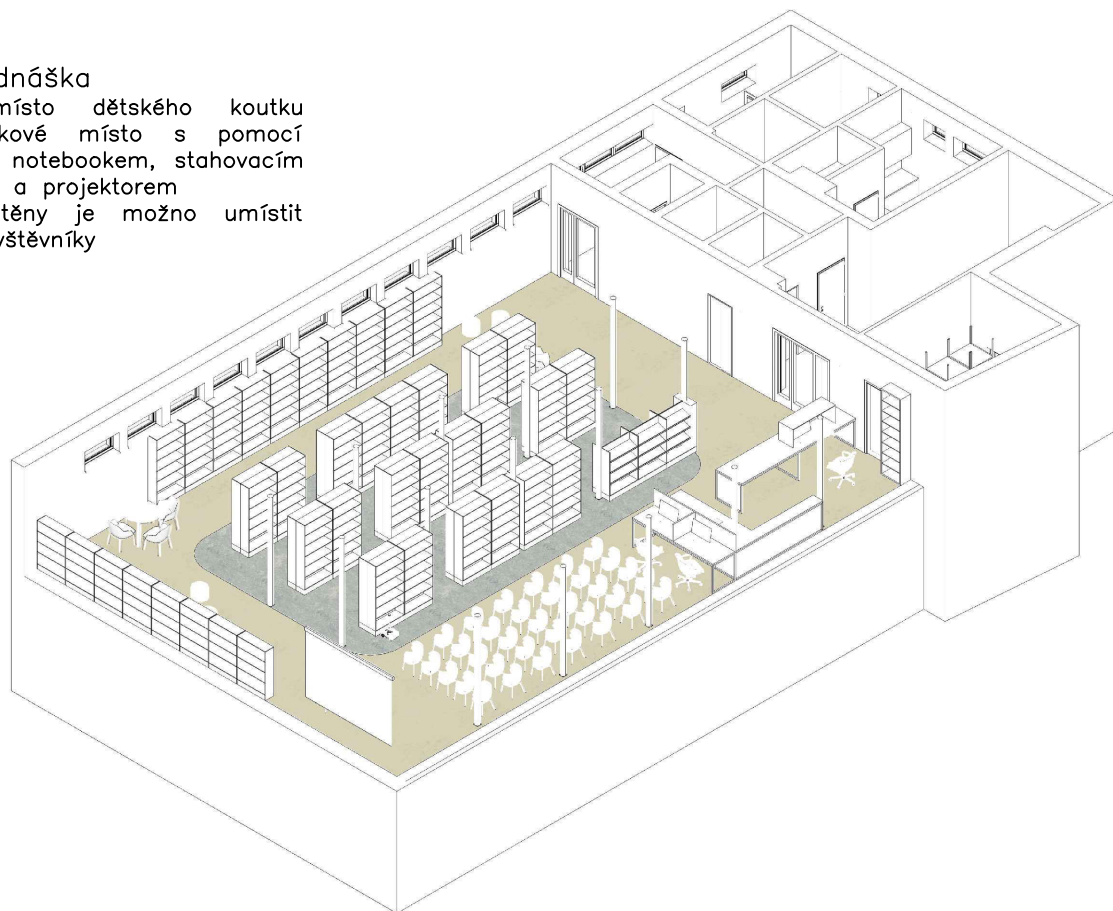
uspořádání A – běžný provoz knihovny:

- v rohu je umístěn dětský kout se sedacími vaky, poblíž dětského oddělení jsou rozmístěny i stolky se židličkami a taburety. Dětem je k dispozici i stěna s popisovatelným magnetickým nátěrem
- podél prosklené stěny je umístěna dvojice stolků, každý se třemi židlemi, které tvoří čítárnu



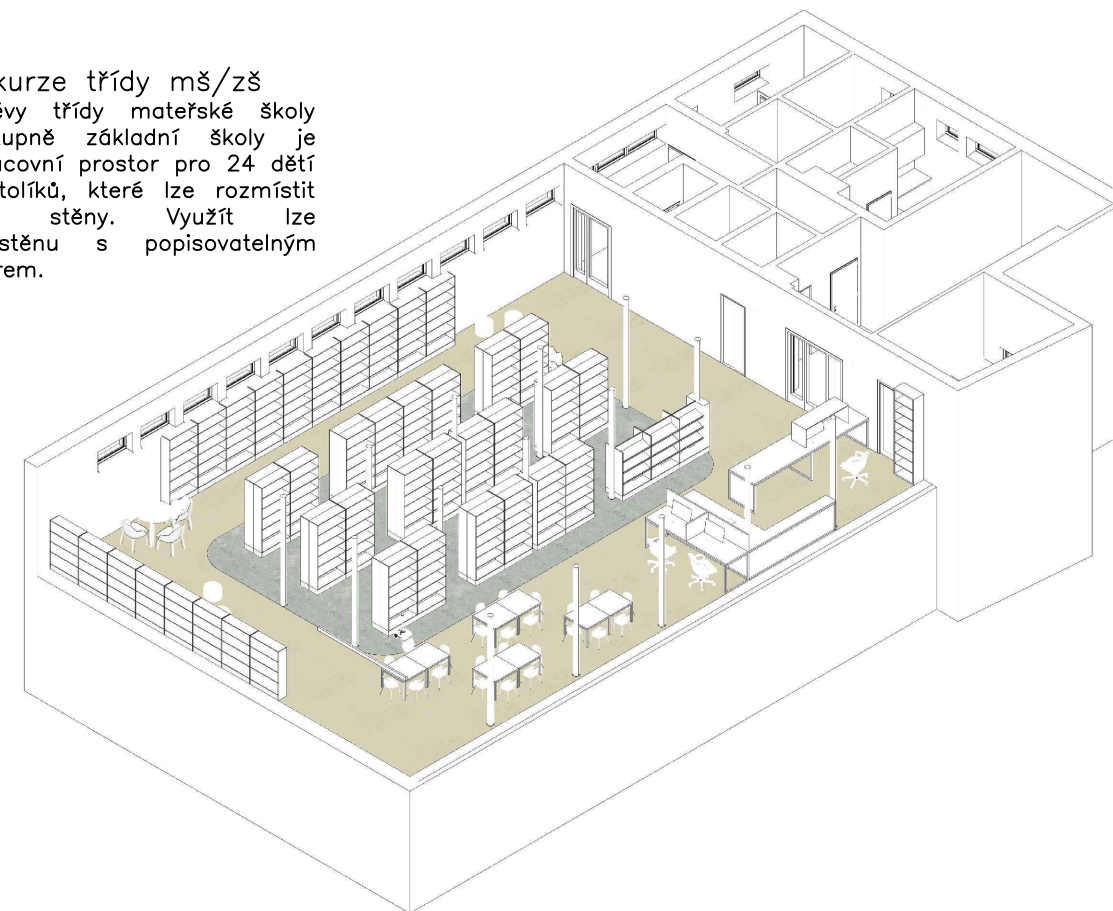
uspořádání B – přednáška

- v rohu je namísto dětského koutku vytvořeno přednáškové místo s pomocí pojízdného stolu s notebookem, stahovacím projekčním plátnem a projektorem
- podél prosklené stěny je možno umístit až 35 židlí pro návštěvníky



uspořádání C – exkurze třídy mš/zš

- v případě návštěvy třídy mateřské školy nebo prvního stupně základní školy je možné vytvořit pracovní prostor pro 24 dětí u celkem šesti stolíků, které lze rozmístit podél prosklené stěny. Využit lze samozřejmě i stěnu s popisovatelným magnetickým nátěrem.



VIZUALIZACE



vizualizace – běžný provoz knihovny (pohled od vstupu)



vizualizace – přednáška



vizualizace – exkurze mš/zš



vizualizace – běžný provoz knihovny (pohled k výpůjčnímu pultu)